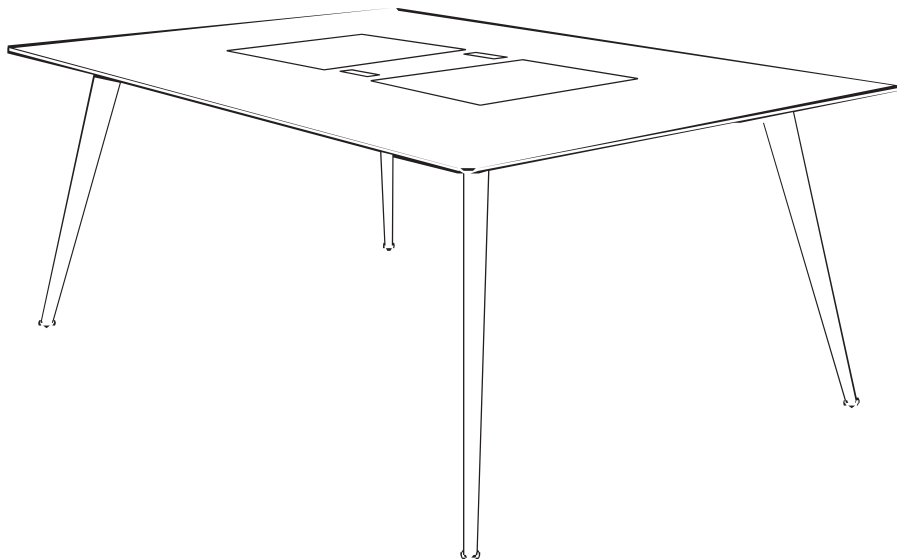


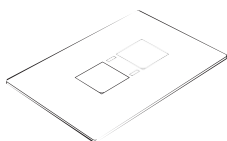
SUISEKI TISCH



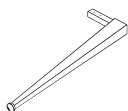
MONTAGEANLEITUNGEN

SCHACHTELINHALT

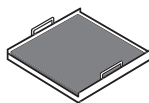
Tischplatte
x1



Höhenverstellbare
FüÙe
x4



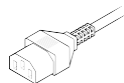
Steinplatten
x2



Schrauben
x12



AC Netzkabel
x1



Für die Montage sind 2
Personen notwendig



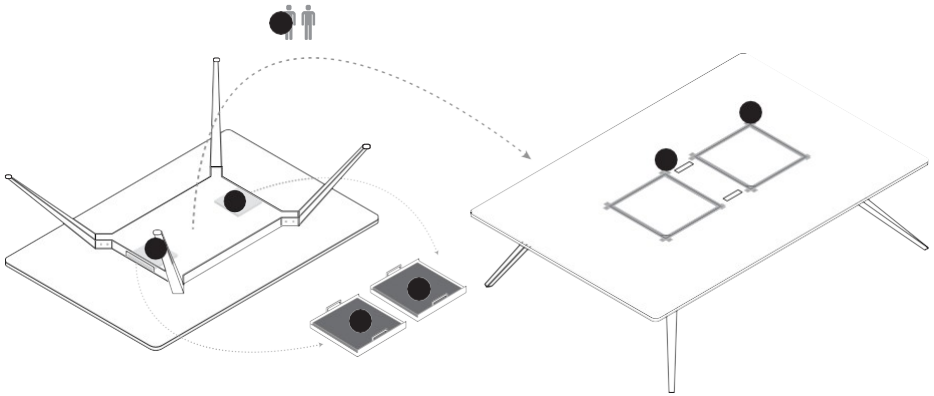
Montagematerial
wird mitgeliefert

SCHRITT 3

Drehen Sie den Tisch um (dafür sind zwei Personen erforderlich).

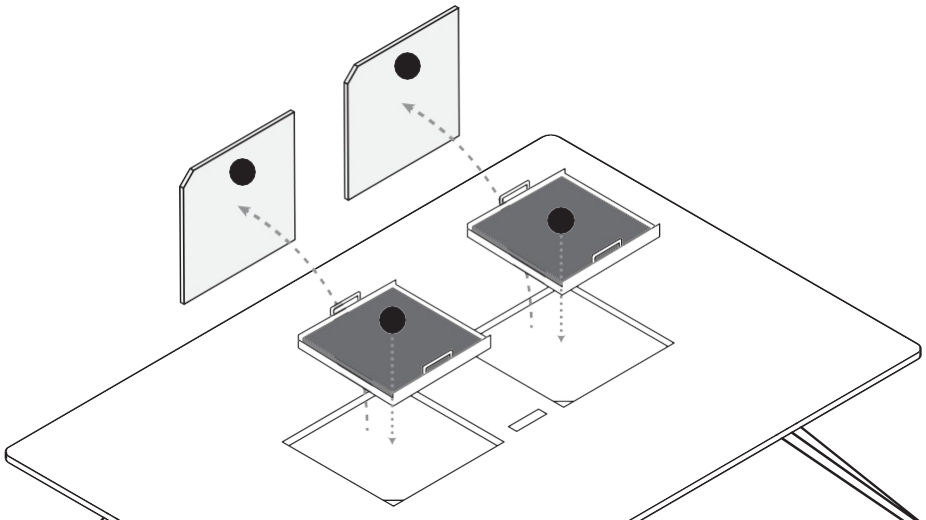
Ziehen Sie das Klebeband ab, das die Tischplatten zusammenhält.

Ziehen Sie an den Seitenteilen die Kochfelder mit den Steinplatten heraus und entfernen Sie das Verpackungsmaterial.



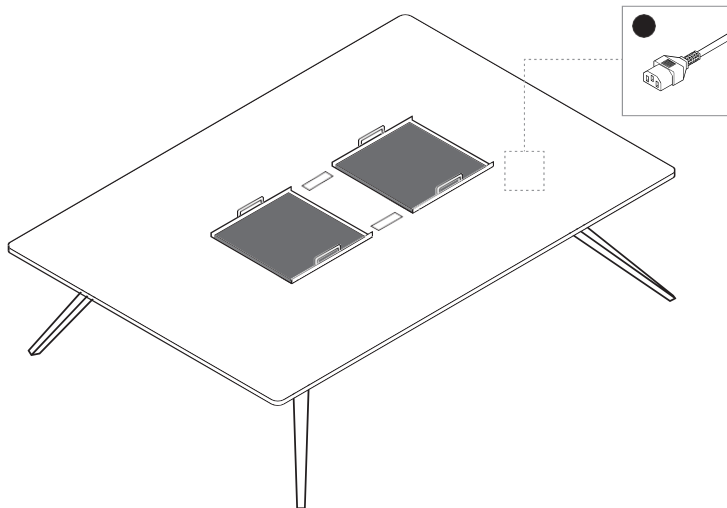
SCHRITT 4

WICHTIG: Bevor Sie den Tisch an das Netz anschließen, entfernen Sie immer die Tischplatten und bewahren Sie diese. Legen Sie dann anstelle der Tischplatten die Kochfelder mit den Steinplatten ein, die Sie an den Griffen halten.



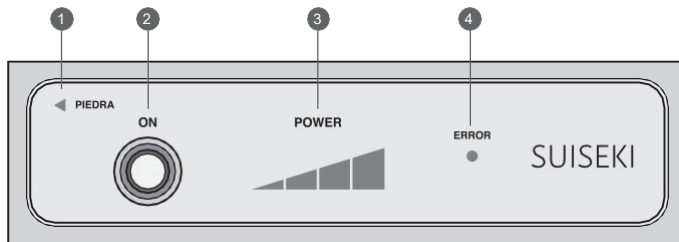
SCHRITT 5

Der Tisch ist jetzt für den Anschluss an das Stromnetz bereit. Dafür ist das Kabel zu verwenden, das Sie in o



ANLEITUNGEN FÜR DEN ERSTEN GEBRAUCH

- Sind die Kochfelder einmal eingesetzt und ist der Tisch an das Stromnetz angeschlossen, kann jede Steinplatte mit dem entsprechenden Schalter eingeschaltet werden, indem der Knopf 4 Sekunden lang gedrückt wird.
- Derselbe Schalter dient zur Regulierung der Leistung und der Kochtemperatur.
- Die Steinplatte sollte bei höchster Leistungsstufe vorgeheizt werden. Während des Garvorgangs kann die Leistung dann je nach der Temperatur, die der Stein erreicht hat und die für das Garen der Lebensmittel notwendig ist, zurückgestellt werden.



- Anzeige des Steins.
- ON/OFF Schalter. Temperaturregler.
- Temperaturstufe.
- Fehlerleuchtanzeige.